



ENTDECKEN SIE DIE HYGIENE HEIZKÖRPER

Ausschreibungstext

HYGIENE ECO

Niedertemperatur-Ventil-Fertigheizkörper aus kaltgewalztem Qualitätsstahl, mit serieller Durchströmung (die vordere Platte wird zuerst durchströmt). Die serielle Durchströmung sorgt für einen hohen energetischen Wirkungsgrad, eine maximale Wärmestrahlung (auch bei Niedertemperaturbetrieb), ein schnelles Aufheizen und einen reduzierten Wärmeverlust zur Wandseite.

Produkt:	Niedertemperatur-Ventilheizkörper ohne Konvektorblech, speziell entwickelt für Bereiche in denen Hygiene und Sicherheit wichtig sind, mit serieller Durchströmung, Anschluss sowohl in der Mitte als auch seitlich unten und mit links oder rechts montierbarem, voreingestelltem Ventil
Verarbeitung:	ohne Abdeckgitter und Seitenverkleidungen
Vormontiert:	voreingestelltes Heimeier-Ventil 4368 oder 4369, ECO-Entlüftungs- und Blindstopfen
Ventil:	Das integrierte, regelbare Ventil (ohne Thermostatkopf) ist an der rechten Seite vormontiert und kompatibel mit Thermostatköpfen M30 x 1,5 mm. Bei Typ 20 und 30 kann das Ventil linksseitig montiert werden. Bei Typ 10: linksseitige Ventilmontage nur auf Anfrage. Die Ventile sind werksseitig gemäß den Heizkörperabmessungen voreingestellt, CEN-zertifiziert und geprüft nach DIN EN 215. Diese Voreinstellung sorgt für einen optimalen Durchfluss des Heizkörpers. Werksseitige Voreinstellung abgestimmt auf Zweirohrsysteme, auch geeignet für Einrohrsysteme (mittels Ventileinstellung auf Position 8).
Mitgeliefert:	VDI-Konsolen (Typ Monclac), Schrauben, Dübel und Montageanleitung
Anschlüsse:	2 x ¾" Eurokonus-Außengewinde Mittenanschluss und 2 x ½" Innengewinde Rechtsanschluss unten
Befestigungslaschen:	2 Paar bis 1.600 mm und 3 Paar ab 1.800 mm
Verpackung:	Alle Heizkörper werden in einer strapazierfähigen Verpackung aus hochwertigem Karton und Schutzfolie ausgeliefert. Auf dem Etikett sind die Merkmale des Heizkörpers angegeben: Typ - Bauhöhe - Baulänge.
Garantie:	10 Jahre bei Einhaltung der Installationsvorschriften und bei Erfüllung der Garantiebedingungen von Stelrad.
Lackierungsverfahren:	Alle Heizkörper sind entfettet, eisenphosphatiert, im kathaphoretischen Elektrotauchverfahren grundiert und standardmäßig im Farbton Stelrad weiß 9016 pulverbeschichtet.
Farben:	Stelrad weiß 9016. Auf Wunsch in 35 anderen Stelrad-Farben oder weitere rund 200 RAL-Farben.
Wärmezähler:	Uneingeschränkt für Wärmezähler geeignet, sowohl für elektrische Geräte als auch für Verdunstungsgeräte (gemäß DIN EN834 & 835).
Betriebsüberdruck:	max. 10 bar (Werksprüfdruck 13 bar)
Medium:	max. Heisswasser bis 110 °C
Norm:	nach EN442
Qualitätssicherung:	Hygienezertifikat
Typen:	10 20 30
Bauhöhen:	300 400 500 600 700 900 mm
Baulängen:	400 – 3.000 mm
Bautiefen:	47 77 158 mm

Liefernachweis:
Caradon Stelrad B.V.
Kathagen 30
Postfach 22006
NL-6360 AA Nuth
Tel. +31-45 5 65 62 62



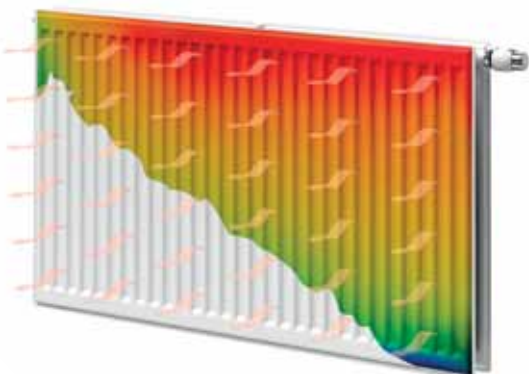
Ausschreibungstext

HYGIENE ECO GALVA

Dank seiner fortschrittlichen seriellen Durchströmung (die vordere Platte wird zuerst durchströmt) eignet sich der ECO Heizkörper besonders für den Niedertemperaturbetrieb. Die serielle Durchströmung sorgt für einen hohen energetischen Wirkungsgrad, eine maximale Wärmestrahlung (auch bei Niedertemperaturbetrieb), ein schnelles Aufheizen und einen reduzierten Wärmeverlust zur Wandseite. Darüber hinaus ermöglicht seine galvanisierte Schutzschicht den sorgenlosen Einsatz im Nassbereich.

- Produkt:** galvanisierter niedertemperatur-Ventilheizkörper ohne Konvektorblech, speziell entwickelt für Bereiche in denen Hygiene und Sicherheit wichtig sind, mit zusätzlicher galvanisierter Schutzschicht, mit serieller Durchströmung, Anschluss sowohl in der Mitte als auch seitlich unten und mit links oder rechts montierbarem, voreingestelltem Ventil
- Verarbeitung:** galvanisierte Schutzschicht und ohne Abdeckgitter und Seitenverkleidungen
- Vormontiert:** voreingestelltes Heimeier-Ventil 4368 oder 4369, ECO-Entlüftungs- und Blindstopfen
- Ventil:** Das integrierte, regelbare Ventil (ohne Thermostatkopf) ist an der rechten Seite vormontiert und kompatibel mit Thermostatköpfen M30 x 1,5 mm. Bei Typ 20 und 30 kann das Ventil linksseitig montiert werden.
Die Ventile sind werksseitig gemäß den Heizkörperabmessungen voreingestellt, CEN-zertifiziert und geprüft nach DIN EN 215. Diese Voreinstellung sorgt für einen optimalen Durchfluss des Heizkörpers. Werksseitige Voreinstellung abgestimmt auf Zweirohrsysteme, auch geeignet für Einrohrsysteme (mittels Ventileinstellung auf Position 8).
- Mitgeliefert:** VDI-Konsolen (Typ Monclac), Schrauben, Dübel und Montageanleitung
- Anschlüsse:** 2 x ¾" Eurokonus-Außengewinde Mittenanschluss und 2 x ½" Innengewinde Rechtsanschluss unten
- Befestigungslaschen:** 2 Paar bis 1.600 mm und 3 Paar ab 1.800 mm
- Verpackung:** Alle unsere Heizkörper werden in einer strapazierfähigen Verpackung aus hochwertigem Karton und Schutzfolie ausgeliefert. Auf dem Etikett sind die Merkmale des Heizkörpers angegeben:
Typ - Bauhöhe - Baulänge.
- Garantie:** 10 Jahre bei Einhaltung der Installationsvorschriften und bei Erfüllung der Garantiebedingungen von Stelrad.
- Lackierungsverfahren:** Alle Heizkörper sind galvanisiert, entfettet, eisenphosphatiert, im kathaphoretischen Elektrotauchverfahren grundiert und standardmäßig im Farbton Stelrad weiß 9016 pulverbeschichtet.
- Farben:** Stelrad weiß 9016. Auf Wunsch in 35 anderen Stelrad-Farben oder weitere rund 200 RAL-Farben.
- Wärmezähler:** Uneingeschränkt für Wärmezähler geeignet, sowohl für elektrische Geräte als auch für Verdunstungsgeräte (gemäß DIN EN834 & 835).
- Betriebsüberdruck:** max. 10 bar (Werksprüfdruck 13 bar)
- Medium:** max. Heisswasser bis 110 °C
- Norm:** nach EN442
- Typen:** 10 | 20 | 30
- Bauhöhen:** 300 | 400 | 500 | 600 | 700 | 900 mm
- Baulängen:** 400 – 3.000 mm
- Bautiefen:** 47 | 77 | 158 mm

Liefernachweis:
Caradon Stelrad B.V.
Kathagen 30
Postfach 22006
NL-6360 AA Nuth
Tel. +31-45 5 65 62 62



Ausschreibungstext

HYGIENE

Der Hygiene Plattenheizkörper wurde speziell entwickelt für Bereiche, in denen Hygiene und Sicherheit wichtig sind.

Produkt:	unverkleideter Plattenheizkörper ohne Konvektorblech
Verarbeitung:	ohne Abdeckgitter und Seitenverkleidungen
Mitgeliefert:	L-Konsolen, Schrauben, Dübel, Entlüftungstopfen, Blindstopfen und Montageanleitung
Anschlüsse:	4 x ½" Innengewinde
Befestigungslaschen:	2 Paar bis 1.600 mm und 3 Paar ab 1.800 mm
Verpackung:	Alle Heizkörper werden in einer strapazierfähigen Verpackung aus hochwertigem Karton und Schutzfolie ausgeliefert. Auf dem Etikett sind die Merkmale des Heizkörpers angegeben: Typ - Bauhöhe - Baulänge.
Garantie:	10 Jahre bei Einhaltung der Installationsvorschriften und bei Erfüllung der Garantiebedingungen von Stelrad.
Lackierungsverfahren:	Alle Heizkörper sind entfettet, eisenphosphatiert, im kathaphoretischen Elektrotauchverfahren grundiert und standardmäßig im Farbton Stelrad weiß 9016 pulverbeschichtet.
Farben:	Stelrad weiß 9016. Auf Wunsch in 35 anderen Stelrad-Farben oder weitere rund 200 RAL-Farben.
Wärmezähler:	Uneingeschränkt für Wärmezähler geeignet, sowohl für elektrische Geräte als auch für Verdunstungsgeräte (gemäß DIN EN834 & 835).
Betriebsüberdruck:	max. 10 bar (Werksprüfdruck 13 bar)
Medium:	max. Heisswasser bis 110 °C
Norm:	nach EN 442
Qualitätssicherung:	NF
Typen:	10 20 30
Bauhöhen:	300 400 500 600 700 900 mm
Baulängen:	400 – 3.000 mm
Bautiefen:	47 77 158 mm

Liefernachweis:
Caradon Stelrad B.V.
Kathagen 30
Postfach 22006
NL-6360 AA Nuth
Tel. +31-45 5 65 62 62



Ausschreibungstext

HYGIENE GALVA

Der galvanisierte Hygiene Galva Plattenheizkörper wurde speziell für den Einsatz in Feuchträumen entwickelt.

Produkt:	unverkleideter Plattenheizkörper mit galvanisierter Unterbeschichtung ohne Konvektorblech
Verarbeitung:	galvanisierte Schutzschicht und ohne Abdeckgitter und Seitenverkleidungen
Mitgeliefert:	L-Konsolen, Schrauben, Dübel, Entlüftungsstopfen, Blindstopfen und Montageanleitung
Anschlüsse:	4 x ½" Innengewinde
Befestigungslaschen:	2 Paar bis 1.600 mm und 3 Paar ab 1.800 mm
Verpackung:	Alle Heizkörper werden in einer strapazierfähigen Verpackung aus hochwertigem Karton und Schutzfolie ausgeliefert. Auf dem Etikett sind die Merkmale des Heizkörpers angegeben: Typ - Bauhöhe - Baulänge.
Garantie:	10 Jahre bei Einhaltung der Installationsvorschriften und bei Erfüllung der Garantiebedingungen von Stelrad.
Lackierungsverfahren:	Alle Heizkörper sind galvanisiert, entfettet, eisenphosphatiert, im kathaphoretischen Elektrotauchverfahren grundiert und standardmäßig im Farbton Stelrad weiß 9016 pulverbeschichtet.
Farben:	Stelrad weiß 9016. Auf Wunsch in 35 anderen Stelrad-Farben oder weitere rund 200 RAL-Farben.
Wärmezähler:	Uneingeschränkt für Wärmezähler geeignet, sowohl für elektrische Geräte als auch für Verdunstungsgeräte (gemäß DIN EN834 & 835).
Betriebsüberdruck:	max. 10 bar (Werksprüfdruck 13 bar)
Medium:	max. Heisswasser bis 110 °C
Norm:	nach EN 442
Typen:	10 20 30
Bauhöhen:	300 400 500 600 700 900 mm
Baulängen:	400 – 3.000 mm
Bautiefen:	47 77 158 mm

Liefernachweis:
Caradon Stelrad B.V.
Kathagen 30
Postfach 22006
NL-6360 AA Nuth
Tel. +31-45 5 65 62 62

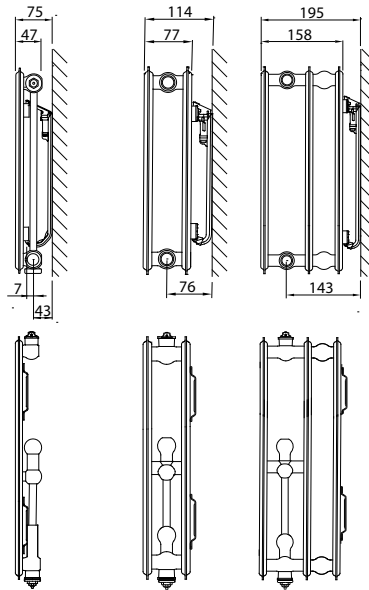


Typenübersicht

Berechnungseinheiten je
1 m Heizkörperlänge bei
75/65/20°C nach EN442
n = Heizkörperexponent*

Gleichung:

$$\Phi = K_M \times \Delta T^n$$



Bauhöhe		Typ 10	Typ 20	Typ 30	Bauhöhe
300	W	338	585	867	300
	kg	6,17	11,57	17,80	
	l	1,89	3,71	5,50	
	m ²	0,68	1,37	2,04	
	n	1,28	1,27	1,30	
400	W	430	732	1.074	400
	kg	8,22	15,35	23,27	
	l	2,34	4,71	7,07	
	m ²	0,91	1,83	2,73	
	n	1,29	1,28	1,30	
500	W	521	879	1.275	500
	kg	10,28	19,12	28,73	
	l	2,80	5,70	8,63	
	m ²	1,14	2,28	3,42	
	n	1,30	1,28	1,30	
600	W	610	1.023	1.470	600
	kg	12,33	22,90	34,20	
	l	3,25	6,70	10,20	
	m ²	1,37	2,74	4,11	
	n	1,31	1,29	1,31	
700	W	699	1.167	1.659	700
	kg	14,19	26,83	40,10	
	l	3,77	7,57	11,33	
	m ²	1,60	3,20	4,79	
	n	1,32	1,29	1,31	
900	W	877	1.458	2.034	900
	kg	17,90	34,70	51,90	
	l	4,80	9,30	13,60	
	m ²	2,06	4,12	6,17	
	n	1,33	1,30	1,32	

W=Leistung pro Meter / kg=Gewicht pro Meter / l=Wasserinhalt pro Meter / m²=Oberfläche pro Meter / n=Exponent*

Änderungen im Sinne des technischen Fortschrittes und herstellungsbedingte Toleranzen vorbehalten.

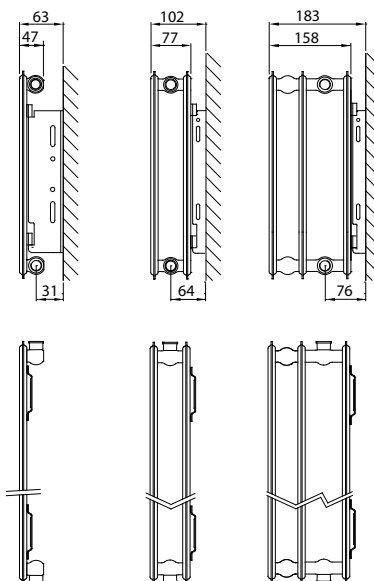
* Der Exponent dient zur Ermittlung der Niedertemperaturfaktoren gemäss DIN 4703 und ÖN M 7513.

Typenübersicht

Berechnungseinheiten je
l m Heizkörperlänge bei
75/65/20°C nach EN442
n = Heizkörperexponent*

Gleichung:

$$\dot{Q} = K_M \times \Delta T^n$$



Bauhöhe		Typ 10	Typ 20	Typ 30	Nabenabstand
300	W	338	571	859	250
	kg	6,17	11,64	17,90	
	l	1,89	3,70	5,20	
	m ²	0,68	1,37	2,04	
	n	1,28	1,34	1,30	
400	W	430	730	1.073	350
	kg	8,22	15,86	23,37	
	l	2,34	4,67	6,57	
	m ²	0,91	1,83	2,73	
	n	1,29	1,33	1,30	
500	W	521	883	1.277	450
	kg	10,28	20,08	28,83	
	l	2,80	5,63	7,93	
	m ²	1,14	2,28	3,42	
	n	1,30	1,32	1,31	
600	W	610	1.031	1.474	550
	kg	12,33	24,30	34,30	
	l	3,25	6,60	9,30	
	m ²	1,37	2,74	4,11	
	n	1,31	1,32	1,31	
700	W	699	1.174	1.666	650
	kg	14,19	28,00	40,07	
	l	3,77	7,63	10,67	
	m ²	1,60	3,20	4,79	
	n	1,32	1,32	1,32	
900	W	877	1.449	2.039	850
	kg	17,90	35,40	51,60	
	l	4,80	9,70	13,40	
	m ²	2,06	4,12	6,17	
	n	1,33	1,33	1,33	

W=Leistung pro Meter / kg=Gewicht pro Meter / l=Wasserinhalt pro Meter / m²=Oberfläche pro Meter / n=Exponent*
Änderungen im Sinne des technischen Fortschrittes und herstellungsbedingte Toleranzen vorbehalten.

* Der Exponent dient zur Ermittlung der Niedertemperaturfaktoren gemäss DIN 4703 und ÖN M 7513.

HYGIENE ECO & HYGIENE ECO GALVA

Wärmeleistungen nach EN442

10 JAHRE GARANTIE

EN442 (W) 70/55/20°C

EN442 (W) 55/45/20°C

EN442 (W) 75/65/20°C

Stelrad BV/PL 19/0018/EO21

Bauhöhe	300		
Typ	10	20	30
W/ lfm bei 75/65/20°C	338	585	867
400	109 70 135	189 121 234	278 177 347
500	136 87 169	236 152 293	348 222 434
600	163 104 203	283 182 351	417 266 520
700	190 122 237	330 212 410	487 310 607
800	218 139 270	377 243 468	557 355 694
900	245 157 304	424 273 527	626 399 780
1000	272 174 338	472 303 585	696 444 867
1100	299 192 372	519 334 644	765 488 954
1200	326 209 406	566 364 702	835 532 1.040
1400	381 244 473	660 425 819	974 621 1.214
1600		754 485 936	1.113 710 1.387
1800		849 546 1.053	1.252 798 1.561
2000		943 607 1.170	1.391 887 1.734
2200		1.037 667 1.287	1.531 976 1.907
2400		1.132 728 1.404	1.670 1.064 2.081
2600		1.226 789 1.521	
2800		1.320 849 1.638	
3000		1.415 910 1.755	

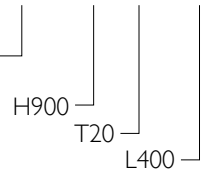
400		
10	20	30
430	732	1.074
138 88 172	236 151 293	345 219 430
173 110 215	295 189 366	431 274 537
207 132 258	354 227 439	517 329 644
242 154 301	413 265 512	603 384 752
276 176 344	472 303 586	689 439 859
311 198 387	530 341 659	775 494 967
345 220 430	589 378 732	861 548 1.074
380 242 473	648 416 805	947 603 1.181
414 264 516	707 454 878	1.034 658 1.289
483 309 602	825 530 1.025	1.206 768 1.504
552 353 688	943 605 1.171	1.378 878 1.718
621 397 774	1.061 681 1.318	1.550 987 1.933
691 441 860	1.179 757 1.464	1.723 1.097 2.148
	1.297 833 1.610	1.895 1.207 2.363
	1.415 908 1.757	2.067 1.316 2.578
	1.533 984 1.903	
	1.650 1.060 2.050	
	1.768 1.135 2.196	

500		
10	20	30
521	879	1.275
167 106 208	283 181 352	409 260 510
209 133 261	354 227 440	511 325 638
251 159 313	424 272 527	613 390 765
292 186 365	495 317 615	715 455 893
334 212 417	566 362 703	818 520 1.020
376 239 469	636 408 791	920 585 1.148
418 266 521	707 453 879	1.022 650 1.275
459 292 573	778 498 967	1.124 715 1.403
501 319 625	849 544 1.055	1.226 780 1.530
585 372 729	990 634 1.231	1.431 910 1.785
668 425 834	1.131 725 1.406	1.635 1.040 2.040
752 478 938	1.273 816 1.582	1.840 1.170 2.295
835 531 1.042	1.414 906 1.758	2.044 1.300 2.550
919 584 1.146	1.556 997 1.934	2.248 1.430 2.805
1.002 637 1.250	1.697 1.087 2.110	2.453 1.560 3.060
	1.839 1.178 2.285	
	1.980 1.269 2.461	
	2.121 1.359 2.637	

HYGIENE ECO

Art. 0692 09 20 04

Auf dem Etikett:
 HYGIENE ECO T20-30: 0692
 T10: 0691
 HYGIENE ECO L (Links) T20-30: 0690
 T10: 0693
 GALVA ECO T10-30: 0695



Bauhöhe	600		
Typ	10	20	30
W/ lfm bei 75/65/20°C	610	1.023	1.470
400	195 124 244	329 210 409	471 299 588
500	244 155 305	411 263 512	589 374 735
600	293 186 366	493 315 614	707 449 882
700	342 216 427	576 368 716	824 524 1.029
800	390 247 488	658 421 818	942 599 1.176
900	439 278 549	740 473 921	1.060 673 1.323
1000	488 309 610	822 526 1.023	1.178 748 1.470
1100	537 340 671	904 578 1.125	1.295 823 1.617
1200	586 371 732	987 631 1.228	1.413 898 1.764
1400	683 433 854	1.151 736 1.432	1.649 1.047 2.058
1600	781 495 976	1.316 841 1.637	1.884 1.197 2.352
1800	879 557 1.098	1.480 946 1.841	2.120 1.347 2.646
2000	976 619 1.220	1.644 1.052 2.046	2.355 1.496 2.940
2200	1.074 680 1.342	1.809 1.157 2.251	2.591 1.646 3.234
2400	1.171 742 1.464	1.973 1.262 2.455	2.826 1.796 3.528
2600		2.138 1.367 2.660	
2800		2.302 1.472 2.864	
3000		2.467 1.577 3.069	

700		
10	20	30
699	1.167	1.659
224 141 280	375 239 467	531 337 664
279 177 350	469 299 584	664 421 830
335 212 419	562 359 700	797 506 995
391 247 489	656 419 817	930 590 1.161
447 283 559	750 478 934	1.063 674 1.327
503 318 629	843 538 1.050	1.195 759 1.493
559 353 699	937 598 1.167	1.328 843 1.659
615 389 769	1.031 658 1.284	1.461 927 1.825
671 424 839	1.124 718 1.400	1.594 1.011 1.991
782 495 979	1.312 837 1.634	1.860 1.180 2.323
894 565 1.118	1.499 957 1.867	2.125 1.349 2.654
1.006 636 1.258	1.687 1.077 2.101	2.391 1.517 2.986
1.118 707 1.398	1.874 1.196 2.334	2.657 1.686 3.318

900		
10	20	30
877	1.458	2.034
280 176 351	467 297 583	651 412 814
350 220 439	584 371 729	813 515 1.017
420 265 526	701 446 875	976 618 1.220
490 309 614	818 520 1.021	1.139 721 1.424
560 353 702	935 594 1.166	1.301 824 1.627
630 397 789	1.052 669 1.312	1.464 927 1.831
700 441 877	1.168 743 1.458	1.627 1.030 2.034
770 485 965	1.285 817 1.604	1.789 1.133 2.237
840 529 1.052	1.402 891 1.750	1.952 1.236 2.441
980 617 1.228	1.636 1.040 2.041	2.277 1.442 2.848
1.120 705 1.403	1.870 1.189 2.333	2.603 1.648 3.254
1.260 794 1.579	2.103 1.337 2.624	2.928 1.854 3.661
1.399 882 1.754	2.337 1.486 2.916	3.253 2.060 4.068

HYGIENE & HYGIENE GALVA

Wärmeleistungen nach EN442

10 JAHRE GARANTIE

EN442 (W) 70/55/20°C

EN442 (W) 55/45/20°C

EN442 (W) 75/65/20°C

Stelrad BV/PL 19/0018/EO21

Bauhöhe	300		
Typ	10	20	30
W/ lfm bei 75/65/20°C	338	571	859
400	109 70 135	189 121 234	278 177 347
500	136 87 169	236 152 293	348 222 434
600	163 104 203	283 182 351	417 266 520
700	190 122 237	330 212 410	487 310 607
800	218 139 270	377 243 468	557 355 694
900	245 157 304	424 273 527	626 399 780
1000	272 174 338	472 303 585	696 444 867
1100	299 192 372	519 334 644	765 488 954
1200	326 209 406	566 364 702	835 532 1.040
1400	381 244 473	660 425 819	974 621 1.214
1600		754 485 936	1.113 710 1.387
1800		849 546 1.053	1.252 798 1.561
2000		943 607 1.170	1.391 887 1.734
2200		1.037 667 1.287	1.531 976 1.907
2400		1.132 728 1.404	1.670 1.064 2.081
2600		1.226 789 1.521	
2800		1.320 849 1.638	
3000		1.415 910 1.755	

400		
10	20	30
430	730	1.073
138 88 172	236 151 293	345 219 430
173 110 215	295 189 366	431 274 537
207 132 258	354 227 439	517 329 644
242 154 301	413 265 512	603 384 752
276 176 344	472 303 586	689 439 859
311 198 387	530 341 659	775 494 967
345 220 430	589 378 732	861 548 1.074
380 242 473	648 416 805	947 603 1.181
414 264 516	707 454 878	1.034 658 1.289
483 309 602	825 530 1.025	1.206 768 1.504
552 353 688	943 605 1.171	1.378 878 1.718
621 397 774	1.061 681 1.318	1.550 987 1.933
691 441 860	1.179 757 1.464	1.723 1.097 2.148
	1.297 833 1.610	1.895 1.207 2.363
	1.415 908 1.757	2.067 1.316 2.578
	1.533 984 1.903	
	1.650 1.060 2.050	
	1.768 1.135 2.196	

500		
10	20	30
521	883	1.277
167 106 208	283 181 352	409 260 510
209 133 261	354 227 440	511 325 638
251 159 313	424 272 527	613 390 765
292 186 365	495 317 615	715 455 893
334 212 417	566 362 703	818 520 1.020
376 239 469	636 408 791	920 585 1.148
418 266 521	707 453 879	1.022 650 1.275
459 292 573	778 498 967	1.124 715 1.403
501 319 625	849 544 1.055	1.226 780 1.530
585 372 729	990 634 1.231	1.431 910 1.785
668 425 834	1.131 725 1.406	1.635 1.040 2.040
752 478 938	1.273 816 1.582	1.840 1.170 2.295
835 531 1.042	1.414 906 1.758	2.044 1.300 2.550
919 584 1.146	1.556 997 1.934	2.248 1.430 2.805
1.002 637 1.250	1.697 1.087 2.110	2.453 1.560 3.060
	1.839 1.178 2.285	
	1.980 1.269 2.461	
	2.121 1.359 2.637	

HYGIENE & HYGIENE GALVA

Auf dem Etikett:
4-CONNECTIONS HYGIENE
4-CONNECTIONS HYGIENE GALVA

Art. 0108 09 20 04
T10-30: 0204
T20-30: 0108
H900
T20
L400

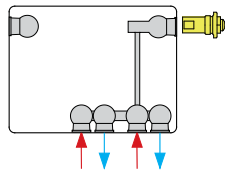
Bauhöhe	600		
Typ	10	20	30
W/ lfm bei 75/65/20°C	610	1.031	1.474
400	195 124 244	329 210 409	471 299 588
500	244 155 305	411 263 512	589 374 735
600	293 186 366	493 315 614	707 449 882
700	342 216 427	576 368 716	824 524 1.029
800	390 247 488	658 421 818	942 599 1.176
900	439 278 549	740 473 921	1.060 673 1.323
1000	488 309 610	822 526 1.023	1.178 748 1.470
1100	537 340 671	904 578 1.125	1.295 823 1.617
1200	586 371 732	987 631 1.228	1.413 898 1.764
1400	683 433 854	1.151 736 1.432	1.649 1.047 2.058
1600	781 495 976	1.316 841 1.637	1.884 1.197 2.352
1800	879 557 1.098	1.480 946 1.841	2.120 1.347 2.646
2000	976 619 1.220	1.644 1.052 2.046	2.355 1.496 2.940
2200	1.074 680 1.342	1.809 1.157 2.251	2.591 1.646 3.234
2400	1.171 742 1.464	1.973 1.262 2.455	2.826 1.796 3.528
2600		2.138 1.367 2.660	
2800		2.302 1.472 2.864	
3000		2.467 1.577 3.069	

700		
10	20	30
699	1.174	1.666
224 141 280	375 239 467	531 337 664
279 177 350	469 299 584	664 421 830
335 212 419	562 359 700	797 506 995
391 247 489	656 419 817	930 590 1.161
447 283 559	750 478 934	1.063 674 1.327
503 318 629	843 538 1.050	1.195 759 1.493
559 353 699	937 598 1.167	1.328 843 1.659
615 389 769	1.031 658 1.284	1.461 927 1.825
671 424 839	1.124 718 1.400	1.594 1.011 1.991
782 495 979	1.312 837 1.634	1.860 1.180 2.323
894 565 1.118	1.499 957 1.867	2.125 1.349 2.654
1.006 636 1.258	1.687 1.077 2.101	2.391 1.517 2.986
1.118 707 1.398	1.874 1.196 2.334	2.657 1.686 3.318

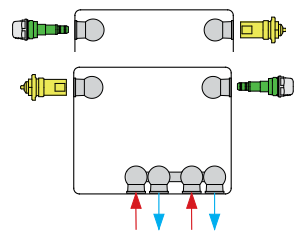
900		
10	20	30
877	1.449	2.039
280 176 351	467 297 583	651 412 814
350 220 439	584 371 729	813 515 1.017
420 265 526	701 446 875	976 618 1.220
490 309 614	818 520 1.021	1.139 721 1.424
560 353 702	935 594 1.166	1.301 824 1.627
630 397 789	1.052 669 1.312	1.464 927 1.831
700 441 877	1.168 743 1.458	1.627 1.030 2.034
770 485 965	1.285 817 1.604	1.789 1.133 2.237
840 529 1.052	1.402 891 1.750	1.952 1.236 2.441
980 617 1.228	1.636 1.040 2.041	2.277 1.442 2.848
1.120 705 1.403	1.870 1.189 2.333	2.603 1.648 3.254
1.260 794 1.579	2.103 1.337 2.624	2.928 1.854 3.661
1.399 882 1.754	2.337 1.486 2.916	3.253 2.060 4.068

Hygiene ECO

Typ 10
Heizkörper
Vorderseite
Rechtsausführung



Typ 20 / 30
Heizkörper
Vorderseite
Rechtsausführung

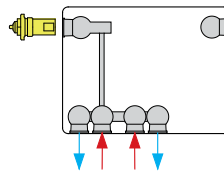


Hinweis:

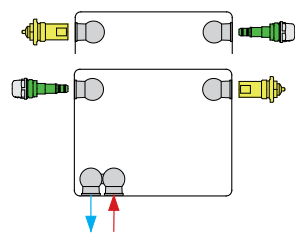
Der Sonderentlüftungsstopfen ist erforderlich für den einwandfreien Betrieb des Hygiene ECO Typen 20 und 30 und darf niemals ersetzt werden durch eine andere Art von Entlüfter.

Hygiene ECO (Links)

Typ 10
Heizkörper
Vorderseite
Linksausführung



Typ 20 / 30
Heizkörper
Vorderseite
Linksausführung

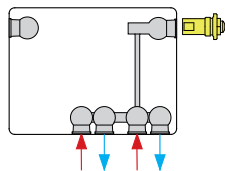


Hinweis:

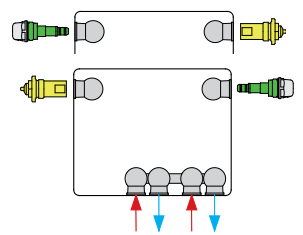
Der Sonderentlüftungsstopfen ist erforderlich für den einwandfreien Betrieb des Hygiene ECO Typen 20 und 30 und darf niemals ersetzt werden durch eine andere Art von Entlüfter.

Hygiene ECO Galva

Typ 10
Heizkörper
Vorderseite
Rechtsausführung



Typ 20 / 30
Heizkörper
Vorderseite
Rechtsausführung

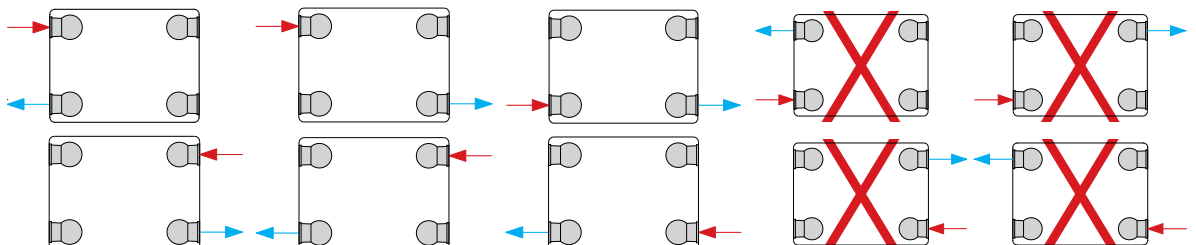


Hinweis:

Der Sonderentlüftungsstopfen ist erforderlich für den einwandfreien Betrieb des Hygiene ECO Galva Typen 20 und 30 und darf niemals ersetzt werden durch eine andere Art von Entlüfter.

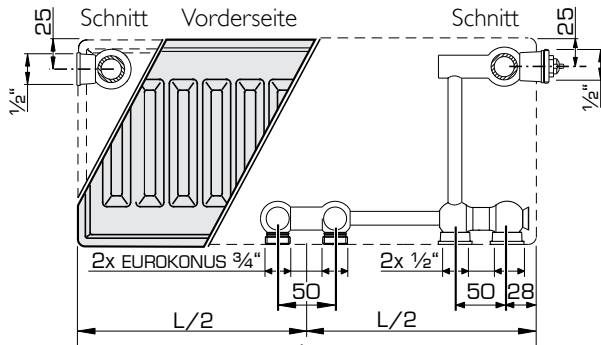
Hygiene

Hygiene Galva

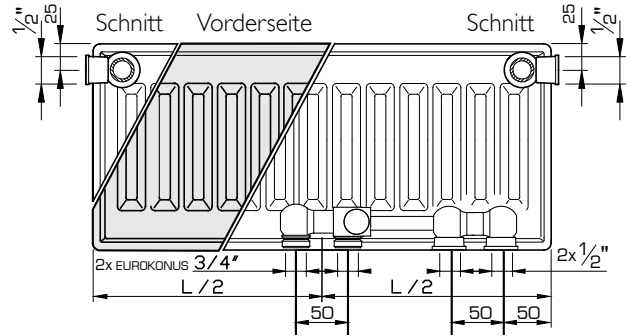


Hygiene ECO

Typ 10 - Rechts

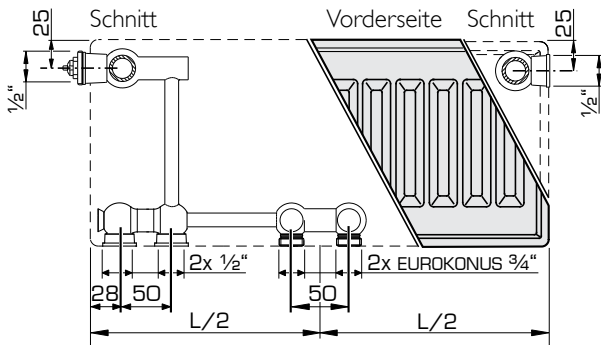


Typ 20 / 30 - Rechts

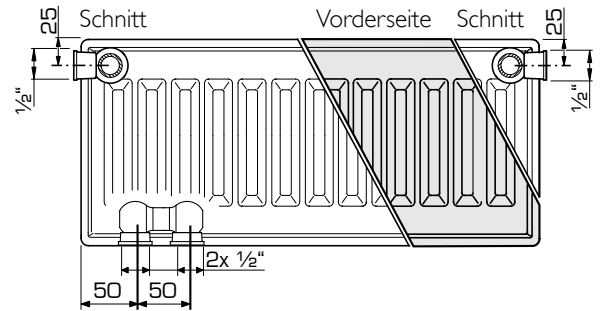


Hygiene ECO (Links)

Typ 10 - Links

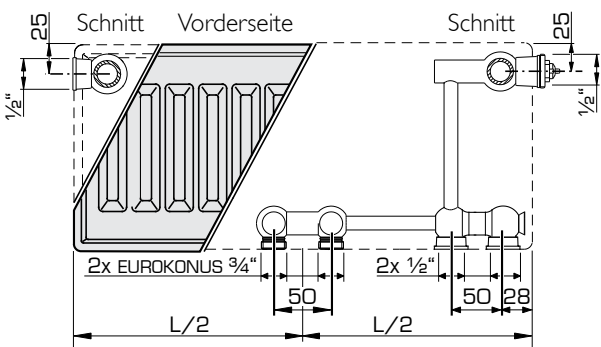


Typ 20 / 30 - Links

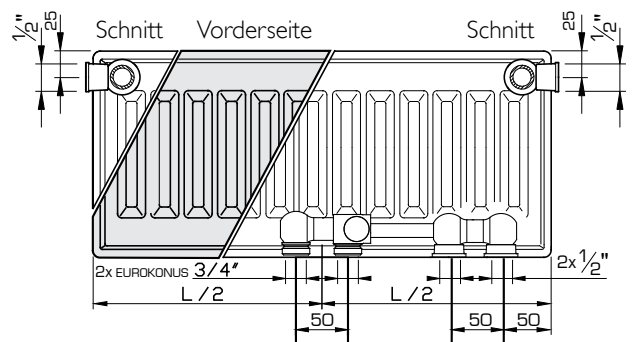


Hygiene ECO Galva

Typ 10

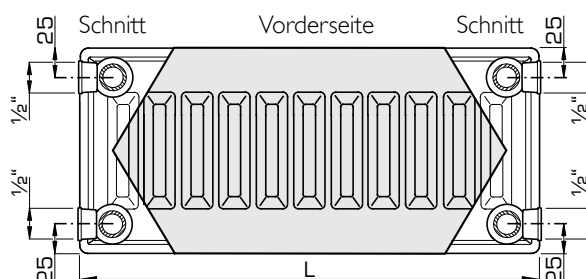


Typ 20 / 30



Hygiene

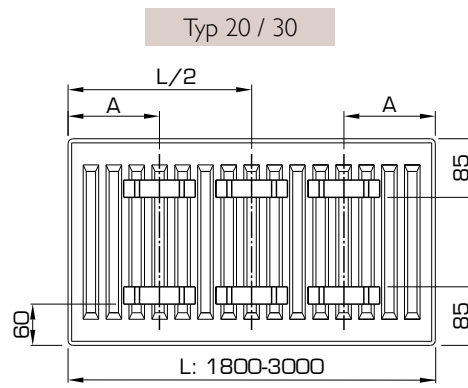
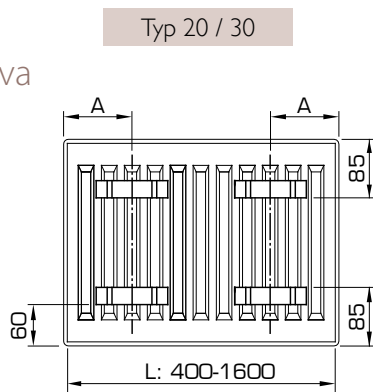
Hygiene Galva



LASCHENANORDNUNG

Hygiene ECO
Hygiene ECO Galva

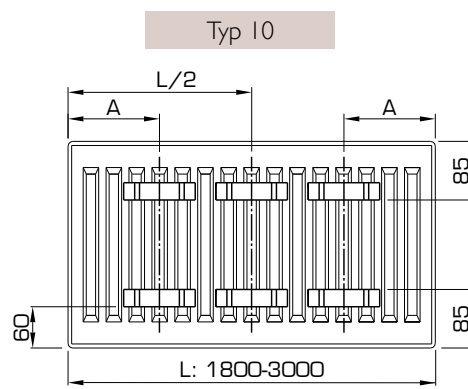
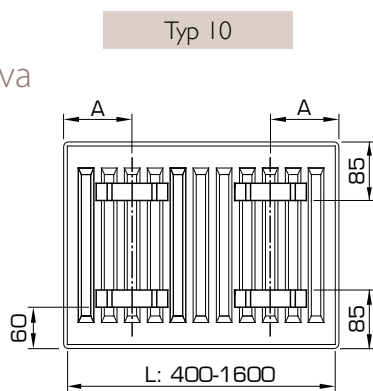
L	A
400-1600	133



L	A
1800-3000	133

Hygiene ECO
Hygiene ECO Galva

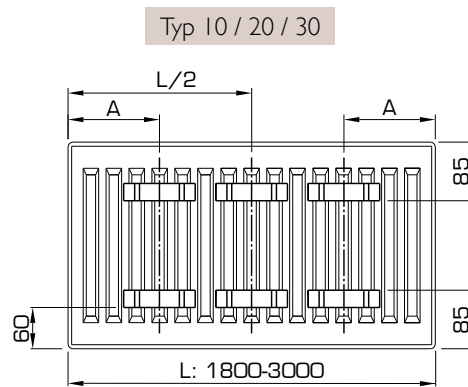
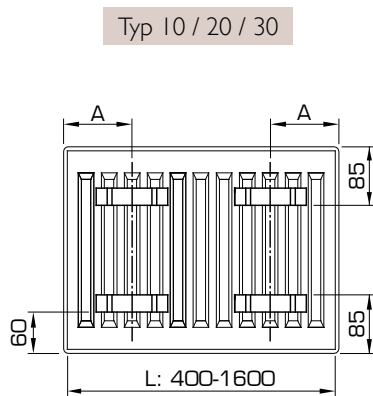
L	A
400	100
500-1100	167
1200-1600	267



L	A
1800-3000	267

Hygiene
Hygiene Galva

L	A
400-1600	133

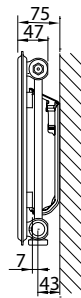


L	A
1800-3000	133

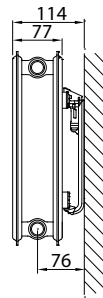
J-Konsolen (Typ Monclac VDI 6036)

Hygiene ECO
Hygiene ECO Galva

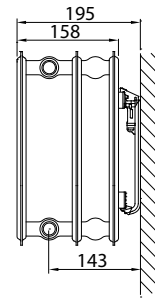
Typ 10



Typ 20



Typ 30 ECO



Typ 10 J-Konsole VDI 6036 Kl. 3		x	y	Art. Nr. 2 St.	Bauhöhe mm
<p>Heizkörper- unterseite</p>	/	130	R51120310	300	
		115	230	R51120410	400
		115	330	R51120510	500
		115	430	R51120610	600
		115	530	R51120710	700
		115	730	R51120910	900

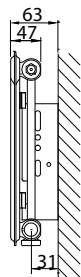
Typen 11-33 J-Konsole VDI 6036 Kl. 3			Art. Nr.		Bauhöhe
x	y	2 St.	3 St.	mm	
/	140	R509203	R509303	300	
103	240	R509204	R509304	400	
103	340	R509205	R509305	500	
103	440	R509206	R509306	600	
103	540	R509207	R509307	700	
103	740	R509209	R509309	900	

Ab Baulänge 1800 mm: 3 Konsolen verwenden.

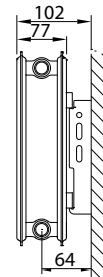
L-Konsolen

Hygiene Galva
Hygiene

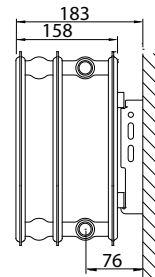
Typ 10



Typ 20



Typ 30



Typ 10 L-Konsole (verzinkt)		z3	Art. Nr.		Bauhöhe
			2 St.	3 St.	mm
<p>Heizkörper- unterseite</p>	185	R513403	R513503	300	
	285	R513404	R513504	400	
	385	R513405	R513505	500	
	485	R513406	R513506	600	
	585	R513407	R513507	700	
	785	R513409	R513509	900	

Typen 11-33 L-Konsole (verzinkt)			Art. Nr.		Bauhöhe
z1	z2	2 St.	3 St.	mm	
190	170	R512403	R512503	300	
290	270	R512404	R512504	400	
390	370	R512405	R512505	500	
490	470	R512406	R512506	600	
590	570	R512407	R512507	700	
790	770	R512409	R512509	900	

Ab Baulänge 1800 mm: 3 Konsolen verwenden.

VERKAUFSSTÜTZPUNKTE DEUTSCHLAND

Michael Hintz

Nord

T. +49 (0)413 16 12 26
M. +49 (0)172 433 97 24
hintzmichael@t-online.de

Hoppe & Pelle

Nordrhein-Westfalen Nord/Ost, Niedersachsen Süd/West und Bremen

T. +49 (0)545 14 43 50
F. +49 (0)545 14 43 525
info@hoppe-pelle.de

Daniel Dugan

Nordrhein-Westfalen, Rheinland-Pfalz, Saarland und Hessen

T. +49 (0)229 393 773 13
M. +49 (0)160 966 897 55
daniel.dugan@srg.eu

Thomas Pohl

Berlin, Brandenburg, Sachsen, Sachsen-Anhalt und Thüringen

T. +49 (0)376 24 18 18
M. +49 (0)170 271 98 20
F. +49 (0)376 293 16 88
thomas.pohl@srg.eu

Jochen Schroeder

Bayern

T. +49 (0)911 699 55 51
M. +49 (0)151 147 105 01
tmz-jochen.schroeder@t-online.de

Bartholomäus GmbH

Baden-Württemberg, Bayerisches Allgäu

T. +49 (0)739 39 51 90
M. +49 (0)172 804 43 37
info@geba-emerkingen.de

ECO



DESIGN



DECO RANGE



SONDERHEIZKÖRPER



FLACHHEIZKÖRPER



BADEHEIZKÖRPER



Richard Lenarcic

Vertriebsleitung

M. +43 (0)664 433 78 33
richard.lenarcic@srg.eu

STELRAD

Caradon Stelrad B.V. | Kathagen 30 | 6361 HG Nuth | T. +31 (0)455 65 62 62

WWW.STELRAD.EU

 **Stelrad**
Europe's favourite radiator